



MUTES FOR BRASS INSTRUMENTS

TOM CROWN TROMBONE MUTES

トム・クラウン トロンボーン ミュート

トロンボーンの音域を、ミュートを付けた状態で  
むらなく演奏するには、そのミュートの大きさは  
トロンボーンのカップの大きさに比例しなければ  
なりません。

ミュートチェンジの際、特に素早い操作が必要と  
される場合などで、手が小さいためにこのミュート  
の取扱に不自由な方には、簡単な「手づかみ用  
コード」をミュートに取り付けることによってそ  
の操作を容易にする事が可能です。

<手づかみ用コードの取り付けかた>

始めに図Aの用に結び目付きの輪をミュートに掛  
け、それをミュート先端の繋ぎ目約2.5センチ  
手前あたりでしっかり締めます。その輪はミュ  
ートのカップ先端の円周と平行に成る用にします。  
(結び目1)

次にその長く残してあるコードを図Bの用にカッ  
プ上を交差させ反対側にわたし、丁度結び目1と  
反対の位置にくくりつけます。(結び目2)

その結び目2の位置から、今度は同じコード上を  
カップの丁度真ん中まで戻し、そこにも結び目  
を作ります。(結び目3)

その結び目3から、コードを結び目1と2の丁度  
真ん中の位置まで引っ張り、そこにも結び目  
を作ります。(結び目4)

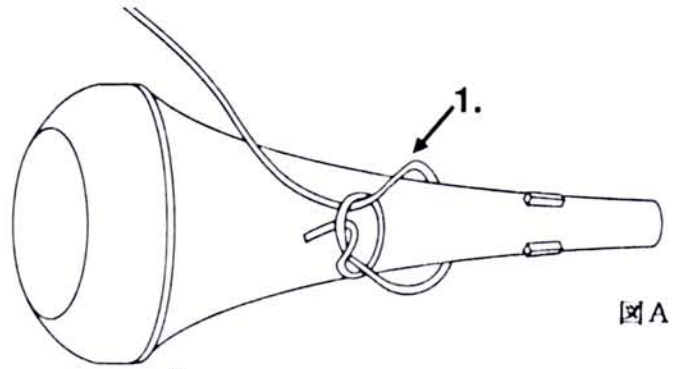
結び目4からはコードをミュート上を交差させ丁  
度反対側に結び目を作ります。(結び目5)

結び目5から再び結び目3の位置にコードを戻し  
くくりつけます。(結び目6=3)

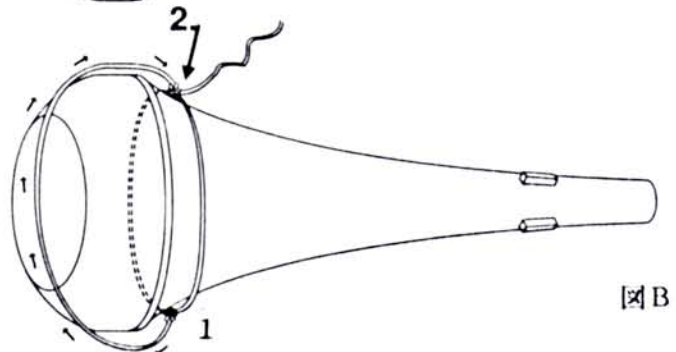
最後にそのコードを結び目6=3から結び目1の  
位置に戻しくくりつけます。(結び目7)

もし必要であれば、指を掛けやすいように残った  
コードで輪を作ります。(結び目8)

最終的にその手づかみ用コードは、ミュート円錐  
上の一つの輪と、ミュート先端上に十字状に組  
合わされた四本の二重コードの状態です。出来上がり  
です。そしてその装着されたコードを使ってミュ  
ートの操作を行って下さい。



図A



図B

